

flowtech™ 75
flowtech™ 100

Stativ



Art.-Nr. S2051-0001
S2052-0001

Copyright © 2018

Alle Rechte vorbehalten.

Originalanleitung: Englisch

Weltweit alle Rechte vorbehalten. Dieses Dokument darf ohne vorherige schriftliche Genehmigung von Vitec Group Plc weder ganz noch teilweise in einem Speichersystem abgelegt, übertragen, kopiert oder auf sonstige Weise (einschließlich Fotokopie, Fotografie oder durch magnetische bzw. andere Aufzeichnung) vervielfältigt werden.

Haftungsausschluss

Die in diesem Dokument enthaltenen Informationen wurden sorgfältig überprüft und werden zum Zeitpunkt der Drucklegung als korrekt angesehen. Vitec Production Solutions behält sich das Recht vor, Informationen oder Spezifikationen jederzeit und ohne vorherige Ankündigung zu ändern.

Änderungen werden in der jeweils nächsten Version des Dokuments übernommen.

Wir setzen alles daran, sicherzustellen, dass unsere Handbücher regelmäßig aktualisiert werden, um Änderungen an Produktspezifikationen und Merkmalen wiederzugeben. Sollte dieses Dokument keine Informationen bezüglich der Kernfunktionalität Ihres Produktes beinhalten, setzen Sie uns bitte darüber in Kenntnis. Über unsere Internetseite haben Sie Zugriff auf die jeweils neueste Version dieses Dokuments.

Vitec Production Solutions Ltd behält sich das Recht vor, das Produktdesign und die Funktionalität ohne Vorankündigung anzupassen.

Handelsmarken

Alle Produktmarken und eingetragenen Warenzeichen sind das Eigentum der Vitec Group Plc.

Alle anderen Marken und eingetragenen Warenzeichen sind Eigentum der jeweiligen Unternehmen.

Herausgegeben von:

Vitec Production Solutions

Supports Technical Publications Department

E-Mail: technical.publications@vitecgroup.com



Weitere verfügbare Sprachen: **EN**. Für den Download besuchen Sie bitte www.sachtler.com/flowtech



Bei Bedarf sind Video-Tutorials verfügbar. Weitere Informationen erhalten Sie unter support@vitecgroup.com.

- Sicherheit 2**
 - Verwendete Warnsymbole 2
 - Gesundheit und Sicherheit 2
 - Montage und Installation 2
 - Über diese Bedienungsanleitung 3
 - Verwendungszweck 3
 - Garantie 3
 - Erweiterte Garantie 3
- Bedienelemente 4**
- Optionales Zubehör 5**
- Installation. 6**
 - Aufstellen des Stativs. 6
 - Anbringen der Mittelspinne flowtech 75 7
 - Anbringen der Mittelspinne flowtech 100 8
 - Verriegelung des Stativs ohne Mittelspinne 10
 - Verwendung ohne Mittelspinne 10
 - Verwendung mit Mittelspinne 10
 - Aufklappen der Stativbeine 11
 - Alternative Verriegelungsmethode 13
 - Einklappen der Stativbeine 14
- Zubehör 14**
 - Anbringen der mitgelieferten Zubehöralterung. 14
 - Anbringen des optionalen Tragegurtes 15
 - Anbringen der optionalen GummifüÙe 15
 - Anbringen des optionalen Tragegriffs (S2051-1057) 16

- Wartung 16**
 - Reinigung 16
 - Abspülen des Stativs 16
 - Reinigung der Scharnierverriegelung. 17
 - Überprüfung der Klemmkraft 18
 - Einstellen der Klemmkraft 18
 - 75 mm Stativ 19
 - 100 mm Stativ 19
- Technische Spezifikationen. 20**
 - 75 mm Stativ 20
 - 100 mm Stativ 20

Wichtige Hinweise zur sicheren Installation und Bedienung des Produktes. Bitte lesen Sie diese Informationen vor Gebrauch des Produktes. Bitte lesen Sie diese Anleitung zu Ihrer eigenen Sicherheit sorgfältig durch. Bedienen Sie das Produkt nicht, wenn Sie keine Kenntnis über dessen sichere Bedienung haben. Bewahren Sie diese Anleitung für zukünftige Anwendungen auf.

Verwendete Warnsymbole

Diese Anleitung enthält Sicherheitshinweise. Befolgen Sie diese Sicherheitshinweise, um mögliche Personen- oder Sachschäden zu vermeiden.



WARNUNG! Bei Gefahr von Personenschäden und Verletzung Dritter werden die entsprechenden Warnhinweise über ein Warndreieck hervorgehoben. Besteht die Gefahr einer Beschädigung des Produkts, der dazugehörigen Ausrüstung, des Prozesses oder der Umgebung, werden Warnhinweise mit dem Wort „**VORSICHT**“ hervorgehoben.

Gesundheit und Sicherheit



WARNUNG! Gefahr von Personenschäden oder Verletzung Dritter. Alle beteiligten Personen müssen im Umgang mit der Ausrüstung geschult sein und müssen die vorgeschriebenen Verfahren zur korrekten Handhabung sowie Gesundheits- und Sicherheitsvorschriften einhalten. Es liegt in der Verantwortlichkeit der lokalen Organisation, zu jeder Zeit sichere Arbeitsverfahren durchzusetzen.

Montage und Installation



WARNUNG! Die maximale Nutzlast darf nicht überschritten werden.



WARNUNG! Spike-Füße können gefährlich sein; bei der Handhabung ist deshalb äußerste Vorsicht geboten. Stellen Sie das Stativ immer auf den Boden, bevor Sie die Schnellspannhebel lösen.



WARNUNG! Einklemmgefahr für Finger. Achten Sie darauf, bei der Handhabung des Stativs keine Finger einzuklemmen.



WARNUNG! Stolpergefahr. Stellen Sie die Standfläche des Stativs entsprechend der Aufnahmeumgebung ein.



WARNUNG! Umkipppgefahr. Lassen Sie das Stativ nicht unbeaufsichtigt. Halten Sie es von Kindern fern.



WARNUNG! Verriegeln Sie die Schnellspannhebel bei Benutzung immer vollständig, um ein Einklappen des Stativs zu verhindern.



WARNUNG! Achten Sie beim Lösen der Schnellspannhebel darauf, dass das Gewicht der angehängten Nutzlast gestützt wird. **Die Hebel sind nur in vollständig geschlossener Stellung (nach unten umgelegt) ausreichend verriegelt.**



ACHTUNG! Halten Sie die Nutzlast immer sicher fest, wenn Sie die Höhe oder die Standfläche des Stativs anpassen.



ACHTUNG! Stellen Sie niemals Ihren Fuß oder ein schweres Gewicht auf die Mittel- oder Bodenspinne.



ACHTUNG! Entnehmen Sie vor dem Transport immer die Kamera.

Über diese Bedienungsanleitung

Diese Bedienungsanleitung enthält wichtige Hinweise für eine ordnungsgemäße Verwendung des Produkts und richtet sich an die Personen, die das Stativ bedienen und warten. Sie enthält Informationen über das Stativ und dessen bestimmungsgemäßen Gebrauch und dient dem Schutz von Benutzern und ihrer Ausrüstung.

Verwendungszweck

Dieses Stativ wurde für den professionellen Einsatz in Fernsehstudios und im Außenbereich zur Aufnahme von Fluidköpfen und Kameras entwickelt. Jede Nutzung, die über diese bestimmungsgemäße Verwendung hinausgeht, gilt als unsachgemäß und führt zum Erlöschen der Garantie.

Garantie

Für das Produkt gilt eine Gewährleistung von einem Jahr.

Die Gewährleistung erlischt, wenn:

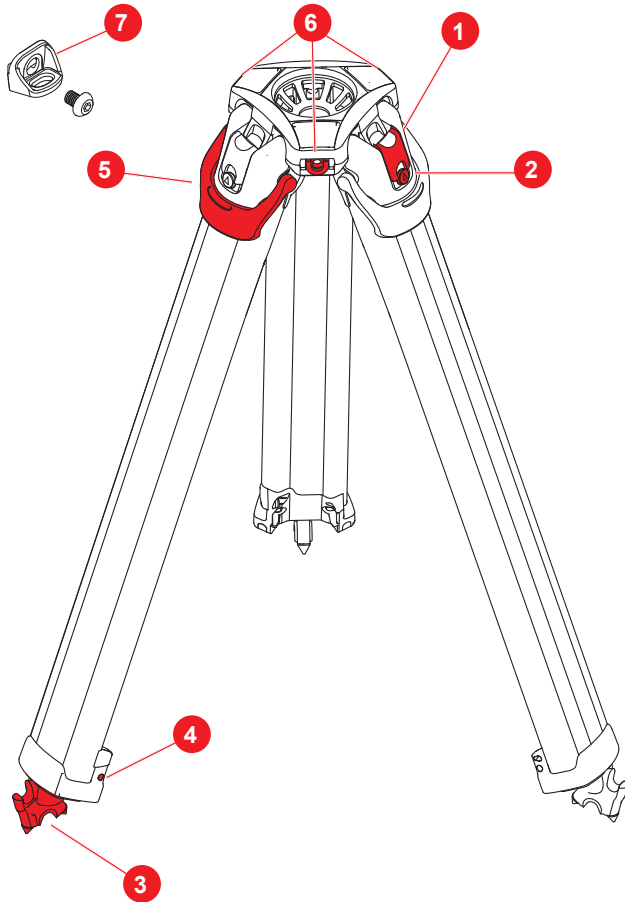
- Das Stativ unsachgemäß aufgebaut oder auf eine Art und Weise verwendet wird, die im Widerspruch zu dieser Bedienungsanleitung steht.
- Das Stativgehäuse von Unbefugten geöffnet wird.

Wir behalten uns das Recht vor, Änderungen am Produkt aufgrund technischer Neuerungen vorzunehmen.

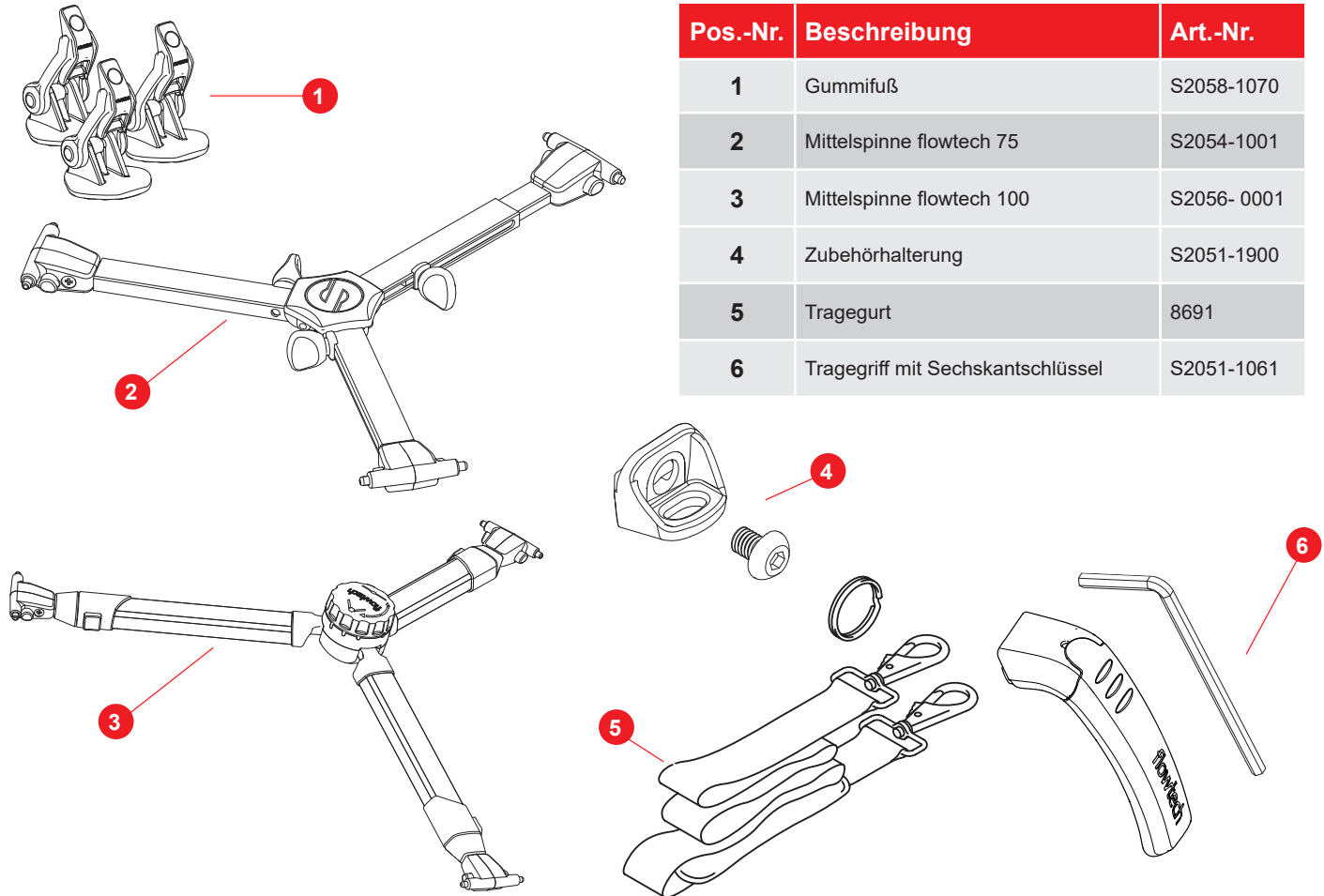
Erweiterte Garantie

Bitte registrieren Sie sich unter www.sachtler.com, um die Gewährleistung zu verlängern.

Bedienelemente



Pos.-Nr.	Beschreibung
1	Verriegelungsschieber
2	Verriegelungsknopf
3	Doppelspike-Fuß
4	Magnetschließe
5	Schnellspannhebel
6	Befestigungspunkt für Zubehör x 3
7	Zubehörhalterung



Pos.-Nr.	Beschreibung	Art.-Nr.
1	Gummifuß	S2058-1070
2	Mittelspinne flowtech 75	S2054-1001
3	Mittelspinne flowtech 100	S2056-0001
4	Zubehörhalterung	S2051-1900
5	Tragegurt	8691
6	Tragegriff mit Sechskantschlüssel	S2051-1061

Installation

Aufstellen des Stativs

1. Die Beine sind mit Magnetverschlüssen gesichert. Klappen Sie die Beine nach außen, um die Verriegelung zu lösen.
Hinweis! Dies kann auch in Anschluss an Schritt 3 erfolgen.
2. Stellen Sie das Stativ auf den Boden. Klappen Sie die Schnellspannhebel vollständig nach oben und heben Sie das Stativ auf die gewünschte Höhe an.

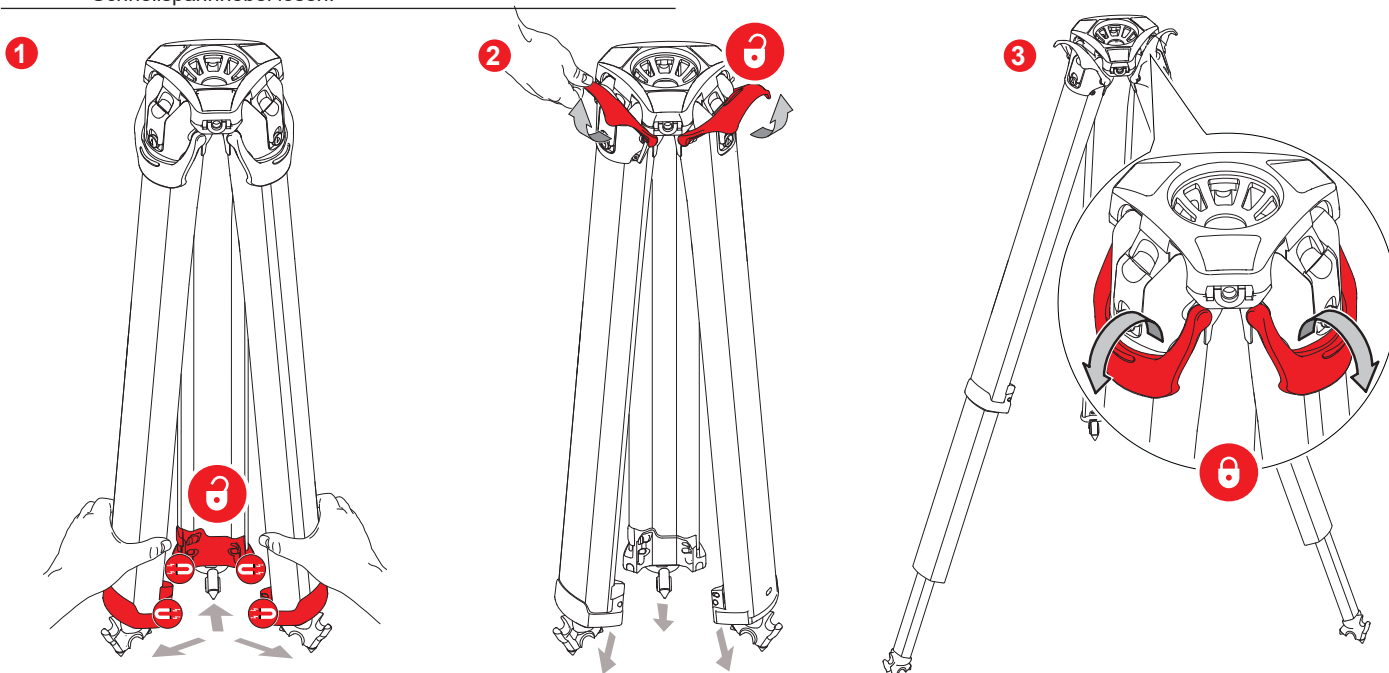
3. Wenn die gewünschte Höhe eingestellt ist, legen Sie die Schnellspannhebel um, um die Beine zu arretieren.



WARNUNG! Die Beine sind nur dann ausreichend verriegelt, wenn die Schnellspannhebel vollständig geschlossen (nach unten umgelegt) sind.



WARNUNG! Spike-FüÙe können gefährlich sein. Stellen Sie das Stativ immer auf den Boden auf, bevor Sie die Schnellspannhebel lösen.



Anbringen der Mittelspinne flowtech 75

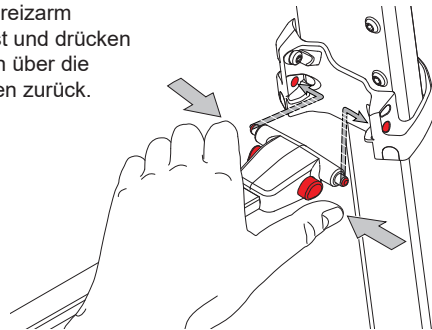


ACHTUNG! Stellen Sie sicher, dass die Bolzen vollständig in die Aufnahmebohrungen des Stativs einrasten. Eine unsachgemäße Montage kann zu Schäden an der Ausrüstung führen.



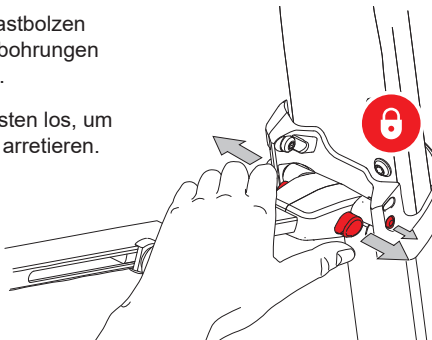
Das Stativ wird mit der Scharnierverriegelung in der AUS-Stellung für die Verwendung mit einer Mittelspinne bereitgestellt. (Anleitung zur Verriegelung siehe Seite 10).

1. Halten Sie den Spreizarm mit einer Hand fest und drücken Sie die Rastbolzen über die Entriegelungstasten zurück.

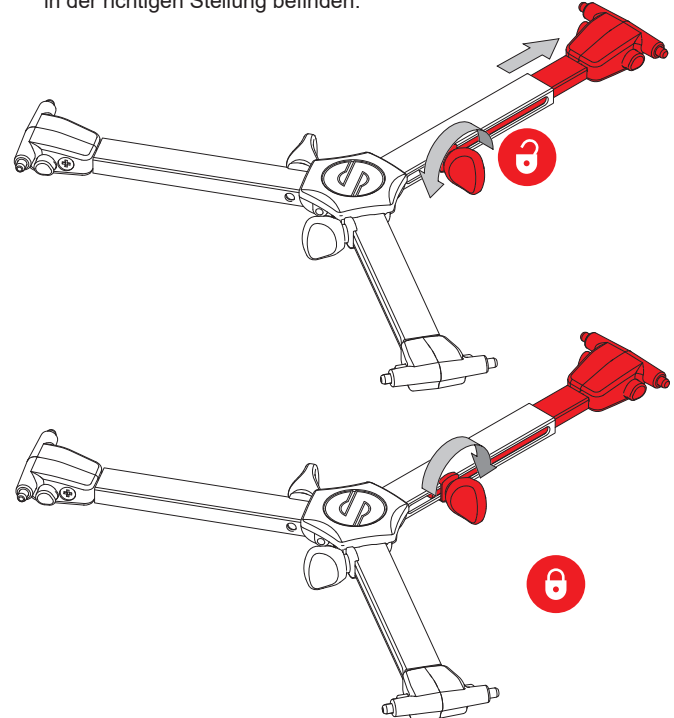


2. Richten Sie die Rastbolzen an den Aufnahmebohrungen am Stativbein aus.

3. Lassen Sie die Tasten los, um den Spreizarm zu arretieren.



4. Lösen Sie die Feststellschraube, damit die Spreizarme nach Bedarf ausfahren können.
5. Ziehen Sie die Feststellschraube an, sobald sich die Stativbeine in der richtigen Stellung befinden.



Wenn der Spreizarm bei der Montage nicht flach aufliegt, prüfen Sie, ob sich die Scharnierverriegelung in der AUS-Stellung (Verwendung mit Mittelspinne) befindet. (Anleitung zur Verriegelung siehe Seite 10).

Anbringen der Mittelspinne flowtech 100

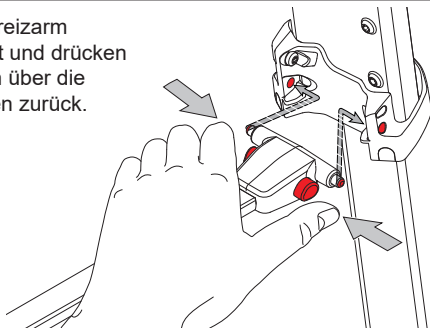


ACHTUNG! Stellen Sie sicher, dass die Bolzen vollständig in die Aufnahmebohrungen des Stativs einrasten. Eine unsachgemäße Montage kann zu Schäden an der Ausrüstung führen.

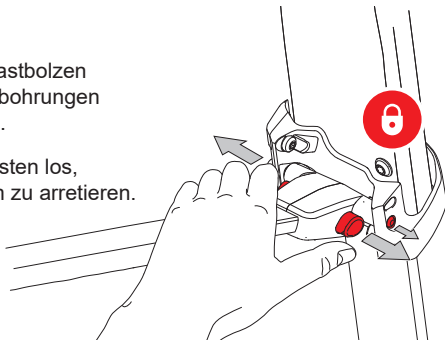


Das Stativ wird mit der Scharnierverriegelung in der AUS-Stellung für die Verwendung mit einer Mittelspinne bereitgestellt. (Anleitung zur Verriegelung siehe Seite 10).

1. Halten Sie den Spreizarm mit einer Hand fest und drücken Sie die Rastbolzen über die Entriegelungstasten zurück.



2. Richten Sie die Rastbolzen an den Aufnahmebohrungen am Stativbein aus.

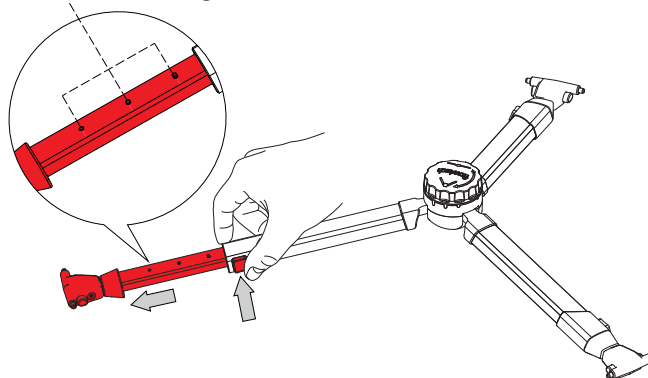


3. Lassen Sie die Tasten los, um den Spreizarm zu arretieren.

Verstellen der Mittelspinne flowtech 100

1. Halten Sie die Verriegelungstaste am Spreizarm gedrückt (siehe unten).
2. Ziehen Sie den inneren Arm auf die gewünschte Länge aus und lassen Sie die Verriegelungstaste los.

Abstandsmarkierungen



HINWEIS! Der innere Arm sollte niemals gegen den Rastmechanismus gedrückt werden. Halten Sie die Verriegelungstaste immer gedrückt, wenn Sie den inneren Arm aus- oder einfahren.

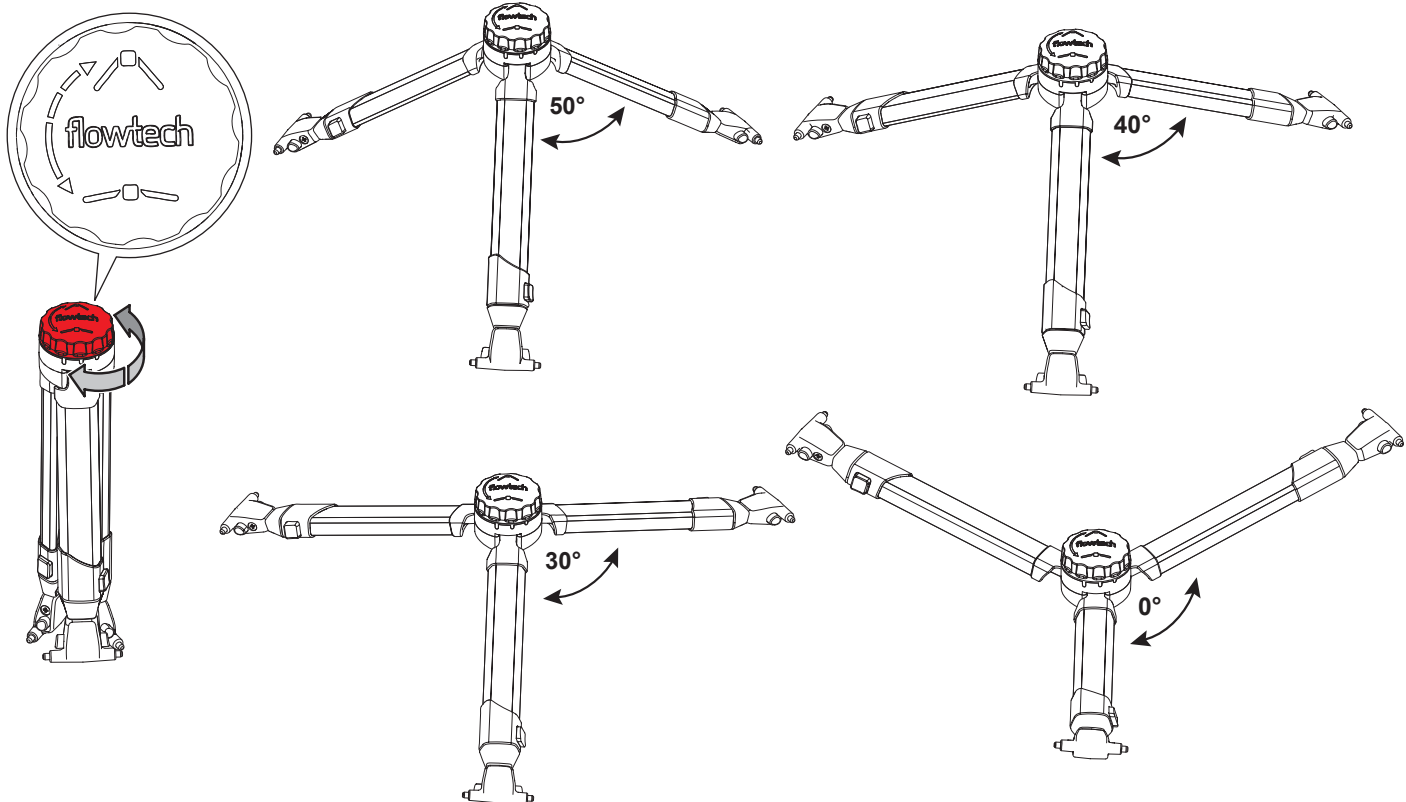
Der innere Arm zeigt drei Abstandsmarkierungen (siehe oben), die es ermöglichen, die Länge der Spreizarme visuell einzustellen.



Wenn der Spreizarm nicht in der gewählten Stellung einrastet, überprüfen Sie, ob sich die Scharnierverriegelung in der AUS-Stellung (Verwendung mit Mittelspinne) befindet. (Anleitung zur Verriegelung siehe Seite 10).

Die Mittelspinne hat 4 Rastpositionen bei 50°, 40°, 30° und 0°.

1. Drehen Sie die Schraubkappe gegen den Uhrzeigersinn, um die Spreizarme auf die gewünschte Stellung zu öffnen.
2. Die Arme rasten in den einzelnen Positionen spürbar ein.

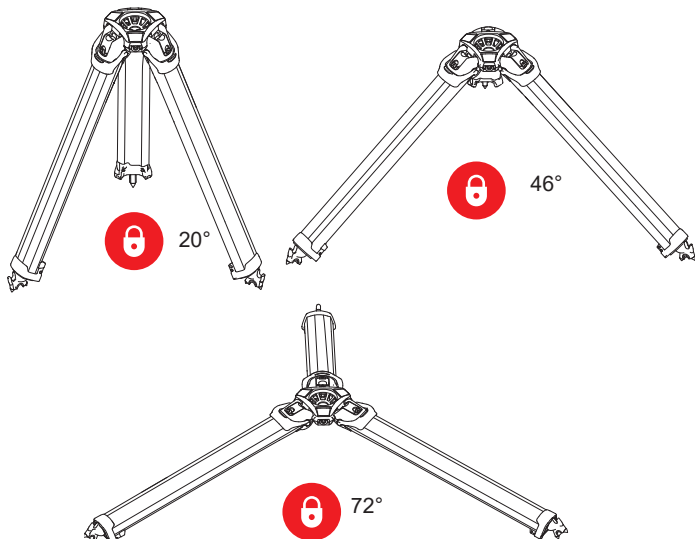


Installation

Verriegelung des Stativs ohne Mittelspinne

 Das Stativ kann ohne Mittelspinne auf drei verschiedenen Positionen eingerastet werden.

1. Das Stativ hat 3 Feststellpositionen bei 20°, 46° und 72°.



Achtung! Beschädigungsgefahr. Verwenden Sie die 72°-Scharnierposition nur, wenn die Beine vollständig eingeschoben sind. Achten Sie darauf, das Stativ nicht zu überlasten. Die Beinprofile dürfen nicht direkt belastet werden.

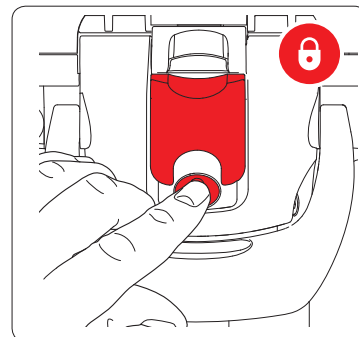


Achtung! Beschädigungsgefahr. Stellen Sie bei der **Verwendung ohne Mittelspinne** (Verriegelung **EIN**) sicher, dass sich die Füße beim Anheben oder Absenken des Stativs frei an eine neue Standfläche anpassen können.

Verwendung ohne Mittelspinne

2. Wenn der Verriegelungsschieber nach oben geschoben ist, ist er in der **EIN**-Stellung.

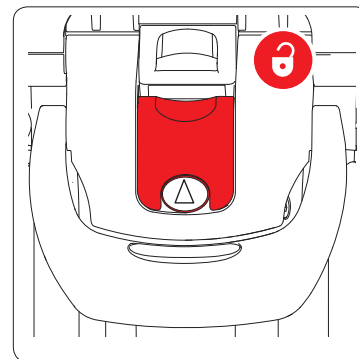
Verriegelungsschieber in eingerasteter (**EIN**) Stellung. (Bein stoppt an voreingestellten Stellungen)



Verwendung mit Mittelspinne

3. Wenn der Verriegelungsschieber nach unten geschoben ist, ist er in der **AUS**-Stellung.

Verriegelungsschieber in neutraler (**AUS**) Stellung. (Beine können frei bewegt werden)

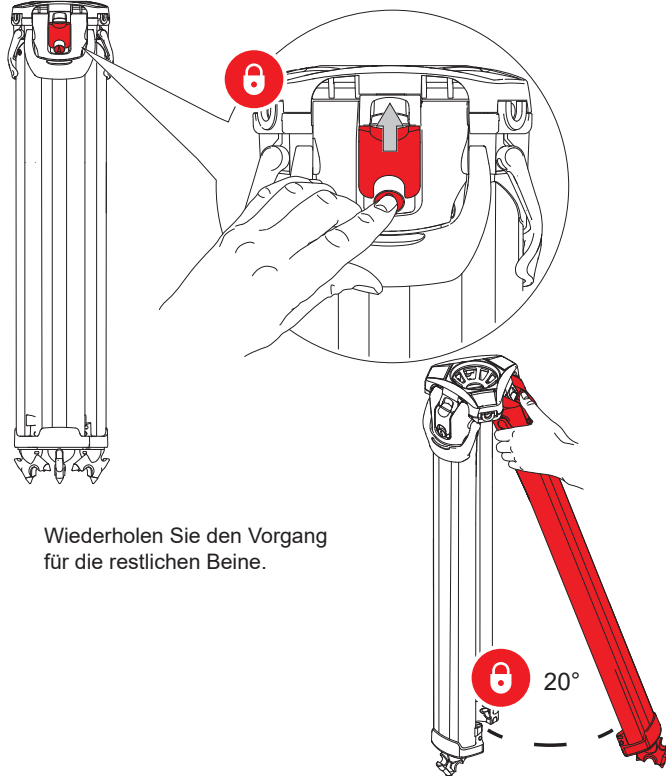


Achtung! Beschädigungsgefahr. Bei Verwendung einer Mittel- oder Bodenspinne ist darauf zu achten, dass der Verriegelungsschieber in der Stellung **AUS** steht.

Aufklappen der Stativbeine

Die erste Position bei 20° ist wahrscheinlich die am häufigsten verwendete Position.

1. Drücken Sie den Verriegelungsknopf ein, um die Verriegelung zu aktivieren. (Verwendung ohne Mittelspinne)
2. Klappen Sie das Bein auf, bis es in der 20°-Position einrastet.

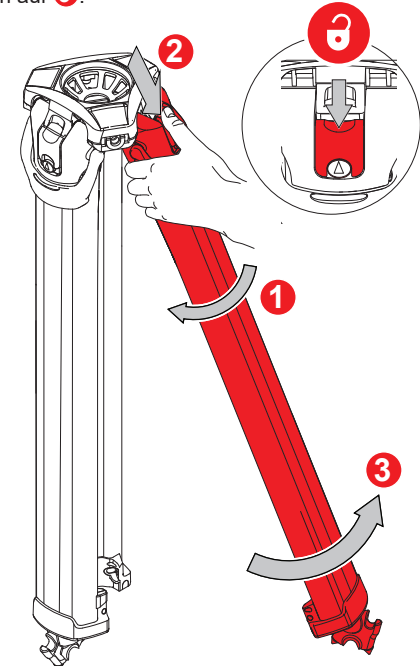


Wiederholen Sie den Vorgang für die restlichen Beine.



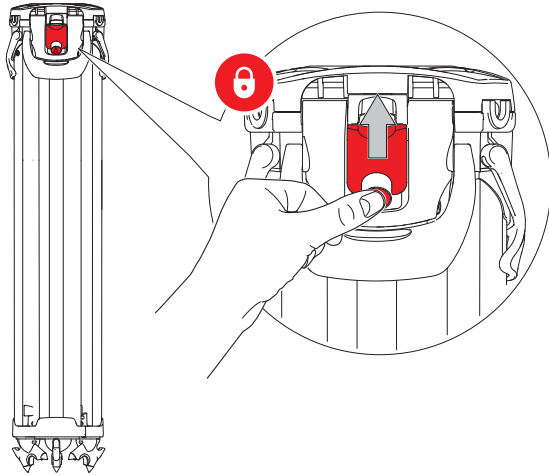
Der Winkel kann für jedes Bein unabhängig eingestellt werden.

3. Lösen Sie die Verriegelung, um die Beine auf 46° 72° aufzuklappen.
 - a. Zur Sicherung gegen unbeabsichtigtes Einklappen muss das Bein leicht nach innen bewegt werden, (1) um die Verriegelung zu lösen.
 - b. Drücken Sie den Verriegelungsschieber nach unten (2) und klappen Sie das Bein auf (3).

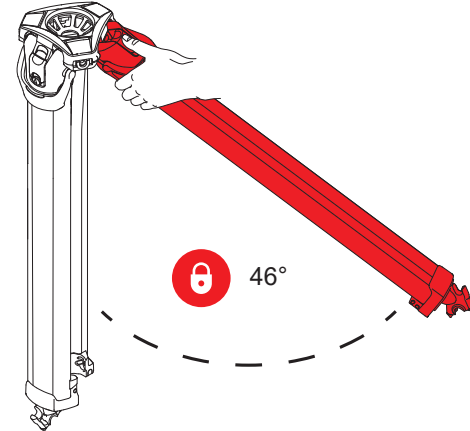


Installation

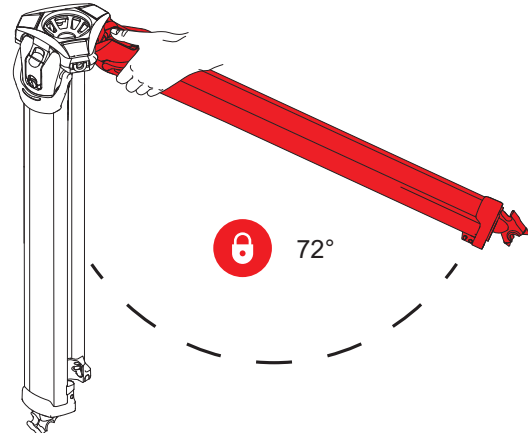
3. Klappen Sie das Bein über die 20°-Stellung hinaus auf.
4. Aktivieren Sie die Verriegelung, indem Sie auf den Verriegelungsknopf drücken.



5. Klappen Sie das Bein weiter auf, bis es in der 46°-Position einrastet.



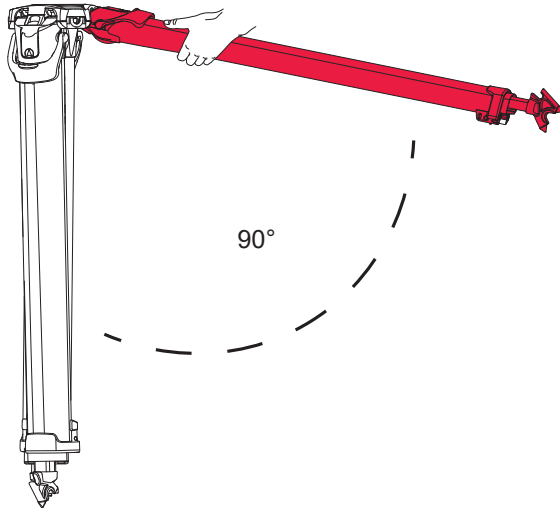
6. Wiederholen Sie die Schritte für die 72°-Position.



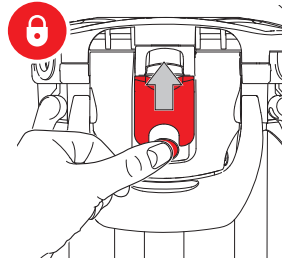
7. Wiederholen Sie den Vorgang nach Bedarf für die restlichen Beine.

Alternative Verriegelungsmethode

1. Eine alternative Verriegelungsmethode besteht darin, die Scharnierverriegelung zu lösen und das Bein vollständig auf 90° aufzuklappen.

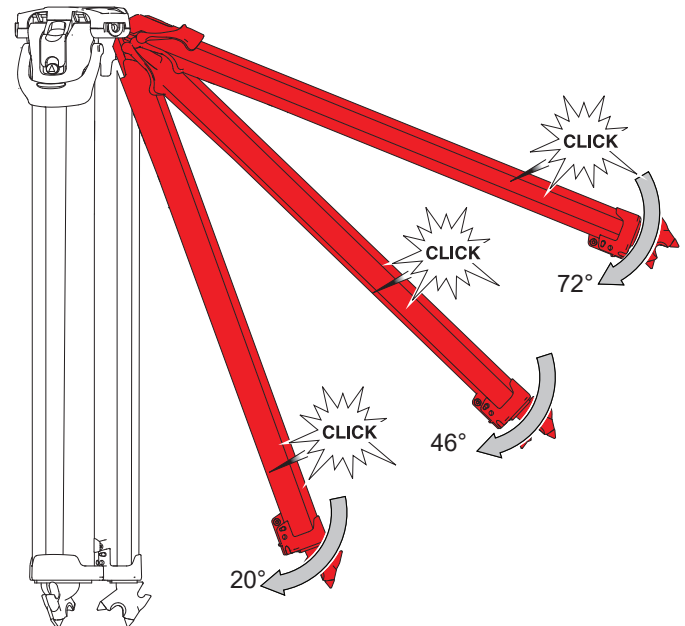


2. Aktivieren Sie die Verriegelung.



WARNUNG! Einklemmgefahr für Finger. Achten Sie darauf, bei der Handhabung des Stativs keine Finger einzuklemmen.

3. Klappen Sie das Bein nach innen. Wenn das Bein die Verriegelungspunkte erreicht, rasten sie mit einem hörbaren Klick ein. Um das Bein weiter ein- oder auszuklappen, muss die Verriegelung zunächst wieder gelöst werden.



Einklappen der Stativbeine

1. Die Beine können mit oder ohne aktivierte Verriegelung eingeschoben werden.
2. Vergewissern Sie sich, dass die Stativbeine vollständig zusammengeschoben sind, bevor Sie sie einklappen.

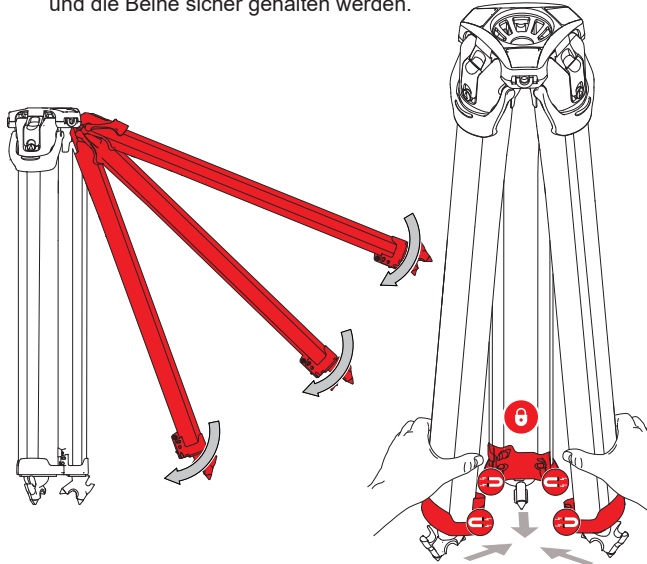


WARNUNG! Einklemmgefahr für Finger. Achten Sie darauf, beim Zusammenklappen des Stativs keine Finger einzuklemmen.



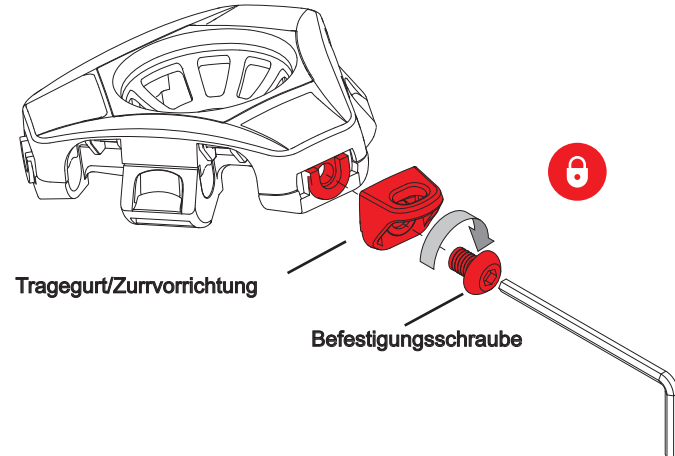
Das Stativ ist so konstruiert, dass es im zusammengeschobenen Zustand die Mittelspinne aufnehmen kann.

3. Stellen Sie sicher, dass die Magnetverriegelungen eingerastet sind und die Beine sicher gehalten werden.



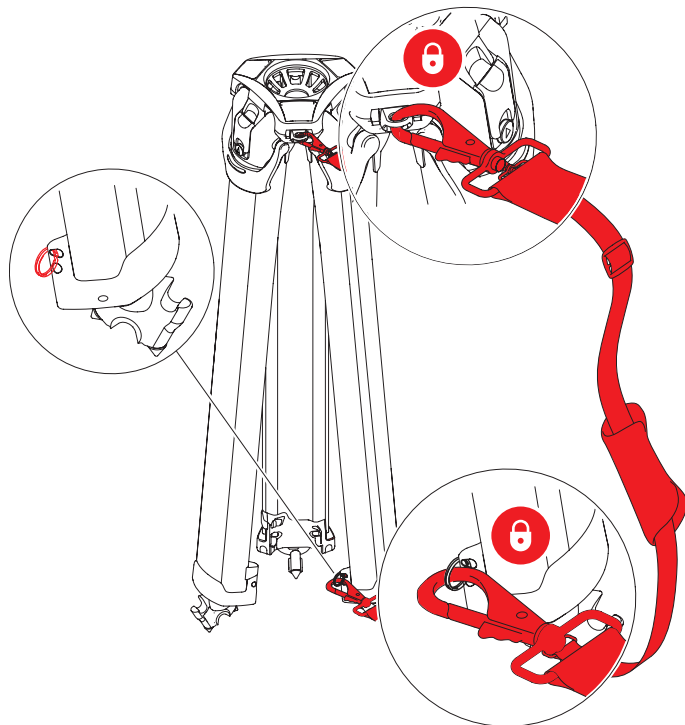
Anbringen der mitgelieferten Zubehörhalterung

1. Das Stativ besitzt drei Befestigungspunkte für Zubehör. Diese können verwendet werden, um die mitgelieferte Zubehörhalterung, den optionalen Griff oder einen Magic Arm usw. anzubringen.
2. Bringen Sie das Zubehör an den Befestigungspunkten am Stativkopf an.
3. Setzen Sie die Schraube ein und ziehen Sie sie im Uhrzeigersinn mit einem Inbusschlüssel (5,5 mm) fest an.
4. Gehen Sie analog vor, um optionales Zubehör an den übrigen Befestigungspunkten anzubringen.



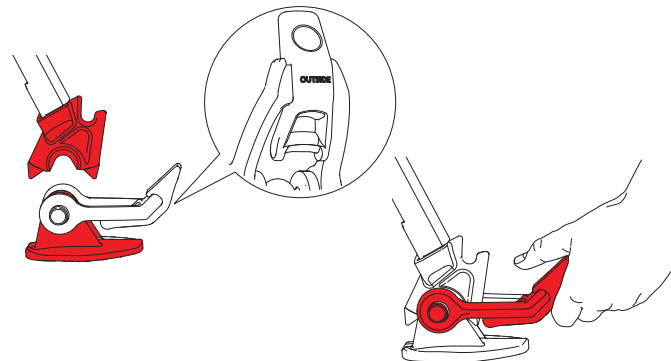
Anbringen des optionalen Tragegurt

1. Montieren Sie die Zubehörhalterung wie im vorherigen Abschnitt beschrieben: „Anbringen der mitgelieferten Zubehörhalterung“.
2. Befestigen Sie den Spaltring am unteren Ende des oberen Beinabschnitts.
3. Befestigen Sie die Gurtschließen an den Befestigungspunkten.

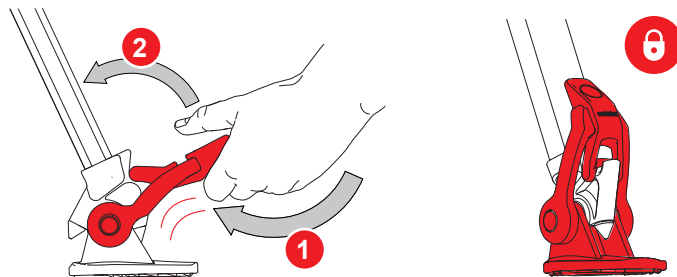


Anbringen der optionalen GummifüÙe

1. Setzen Sie den GummifuÙ zwischen den Spikes auf. Achten Sie auf die richtige Ausrichtung der FüÙe. Die Markierung „OUTSIDE“ muss dabei nach auÙen zeigen.



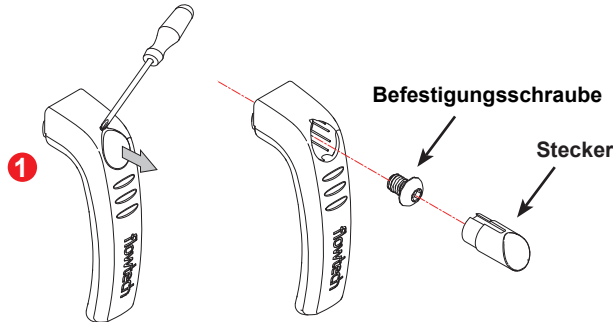
2. Ziehen Sie das Gummiband an **1** und rasten Sie die Unterkante des Hebels in die Stativaussparung ein.
3. Legen Sie den Hebel **2** nach oben um, bis er vollständig einrastet.



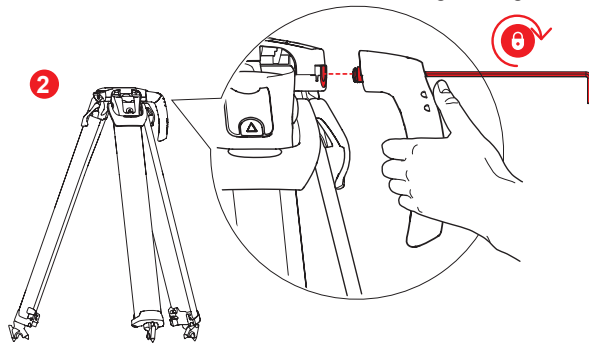
Anbringen des Tragegriffs (S2051-1061)

Anleitung zum Anbringen des Griffs an einem der Zubehör-Befestigungspunkte.

1. Heben Sie die Gummiabdeckung mit dem Fingernagel oder einem kleinen Schraubendreher von der Oberseite des Griffes ab, um die (vorinstallierte) Befestigungsschraube und den Abstandshalter freizulegen.



2. Setzen Sie den mitgelieferten Sechskantschlüssel durch den Abstandshalter in die Sechskantschraube im Griff ein, richten Sie diesen an der Gewindebuchse aus und drehen Sie die Schraube im Uhrzeigersinn fest. Achten Sie darauf, dass der Griff vollständig befestigt ist.



Reinigung



Bei Bedarf sind Video-Tutorials verfügbar. Weitere Informationen erhalten Sie unter support@vitecgroup.com.



ACHTUNG! Verwenden Sie zum Entfernen von Schmutzablagerungen keine lösungsmittelhaltigen oder ölbasierenden Reinigungsmittel, Schleifmittel oder Drahtbürsten, da diese die Schutzflächen beschädigen können. Verwenden Sie zum Reinigen nur klares Wasser.

Bei normalem Gebrauch ist es ausreichend, das Stativ mit einem fusselfreien Tuch zu reinigen. Wenn sich während der Lagerung oder bei Nichtgebrauch Schmutz ansammelt, kann dieser mit einem Staubsauger entfernt werden. Dabei sollte dem Stativsockel besondere Aufmerksamkeit geschenkt werden.

Der Einsatz im Freien unter ungünstigen Bedingungen erfordert besondere Aufmerksamkeit. Salzsprühnebel sollte so schnell wie möglich mit Leitungswasser abgespült werden. Sand und Schmutz wirken als Schleifmittel und sollten mit einer halbfesten Bürste oder einem Staubsauger entfernt werden.

Unter extremen Bedingungen können Sand oder kleine Steine in das Stativ eindringen. In diesem Fall muss das Stativ gründlich abgespült werden, um die Verunreinigungen zu entfernen.

Abspülen des Stativs

1. Stellen Sie das Stativ in einen Eimer, der mindestens 30 cm mit klarem Wasser gefüllt ist.
2. Lösen Sie die Schnellspannhebel und ziehen Sie das Stativ ganz aus.
3. Halten Sie die Füße unter Wasser und schieben Sie das Stativ mehrmals zusammen und wieder aus, bis sich das Bein frei und ohne Anzeichen von Verklebungen oder Verunreinigungen bewegt.
4. Stellen Sie das Stativ ggf. auf den Kopf und wiederholen Sie den Vorgang.
5. Wischen Sie die Außenseite mit einem sauberen, trockenen Tuch ab.

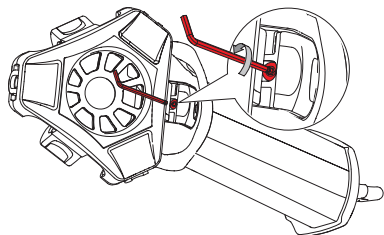
Reinigung der Scharnierverriegelung

Die Scharnierverriegelung ist so konstruiert, dass Sand oder andere Fremdkörper aus dem Verschlussmechanismus entfernt werden können.

Betätigen Sie den Verriegelungsknopf und den Verriegelungsschieber mehrmals und entfernen Sie dabei den Schmutz durch Pusten/Druckluft, bis der Mechanismus reibungslos funktioniert.

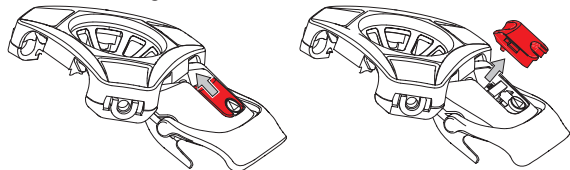
Sollte dies nicht ausreichen, um den Schmutz zu entfernen, befolgen Sie die folgenden Anweisungen, um den Mechanismus zur Reinigung zu zerlegen.

1. Ziehen Sie das Bein aus, um Zugang zur M4-Verriegelungsschraube zu erhalten.
2. Entfernen Sie diese mit einem 2,5 mm oder $\frac{3}{32}$ "-Kugelkopf-Sechskantschlüssel durch Drehen gegen den Uhrzeigersinn.

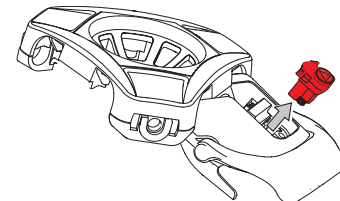


Achtung! Wenn die Schraube in den Verriegelungsmechanismus fällt, dürfen Sie das Bein unter keinen Umständen zuklappen. Drehen Sie das Stativ auf den Kopf und schütteln Sie so lange, bis die Schraube herausfällt oder entnehmen Sie die Schraube mit einer Pinzette.

3. Nachdem die Schraube entfernt ist, müssen Sie das Stativbein auf eine horizontale Position anheben, und können dann den Verriegelungsschieber in Richtung des Stativsockels verschieben und entnehmen.



4. Ziehen Sie den Verriegelungsknopf heraus.

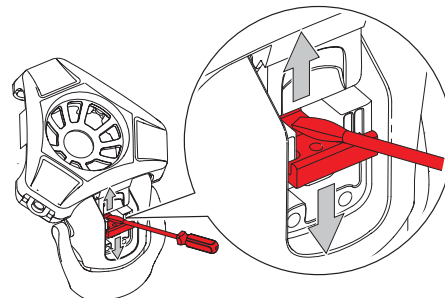


5. Entfernen Sie eventuelle Verschmutzungen mit Druckluft und einer weichen Bürste.



WARNING! Tragen Sie bei Verwendung von Druckluft eine geeignete Schutzbrille, um Verletzungen zu vermeiden.

6. Hebeln Sie die Scharnierverriegelung mit der flachen Seite eines Schraubendrehers mittig auf und ab. Dadurch wird Schmutz gelöst, der sich am Boden des Mechanismus festgesetzt hat.



7. Nach erfolgter Reinigung, kann die Verriegelung in umgekehrter Reihenfolge der Schritte 2 – 4 wieder zusammengesetzt werden.



Achtung! Zum Auswechseln der M4-Feststellschraube müssen Sie diese zunächst gegen den Uhrzeigersinn drehen, bis Sie ein Klicken hören. Ziehen Sie sie dann im Uhrzeigersinn fest. Dadurch wird verhindert, dass die Schraube das Gewinde beschädigt.

Überprüfung der Klemmkraft

Überprüfen Sie die Beinklemmkraft regelmäßig und stellen Sie diese gegebenenfalls ein.

1. Ziehen Sie den mittleren und unteren Abschnitt um jeweils 20 cm aus.
2. Legen Sie eine Gummimatte oder eine vergleichbare Unterlage auf eine Waage, um Beschädigungen und Verrutschen zu vermeiden. Stellen Sie ein Bein auf eine Waage und bringen Sie eine vertikale Abwärtskraft auf.



WARNUNG! Verwenden Sie eine rutschfeste Matte, um sicherzustellen, dass der Fuß beim Aufdrücken nicht von der Waage rutscht.

WARNUNG! Einklemmgefahr für Finger! Achten Sie darauf, keine Finger einzuklemmen.

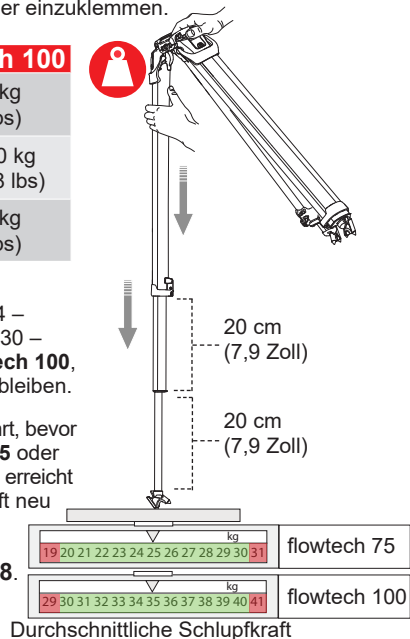
flowtech 75 flowtech 100

X	< 20 kg (44 lbs)	< 30 kg (66 lbs)
✓	20 – 30 kg (44 – 66 lbs)	30 – 40 kg (66 – 88 lbs)
X	> 30 kg (66 lbs)	> 40 kg (66 lbs)

3. Bei einer durchschnittlichen Belastung von 20 – 30 kg (44 – 66 lbs) für **flowtech 75** oder 30 – 40 kg (66 – 88 lbs) für **flowtech 100**, sollte das Bein ausgefahren bleiben.

4. Wenn das Bein zusammenfährt, bevor 20 kg (44 lbs) für **flowtech 75** oder 30 kg (66 lbs) für **flowtech 100** erreicht werden, muss die Klemmkraft neu eingestellt werden.

„Siehe Einstellen der Klemmkraft“ auf Seite 18.

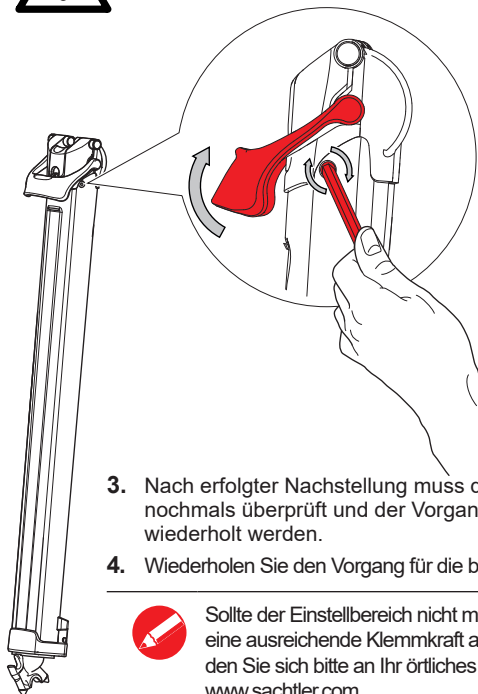


Einstellen der Klemmkraft

1. Heben Sie den Schnellspannhebel an, um die Einstellschraube zu lösen. Drehen Sie die Schraube mit einem 2,5 mm/1/8"-Sechskantschlüssel im Uhrzeigersinn, um die Klemmkraft zu verstärken.
2. 10 volle Umdrehungen = 2 kg (4,4 lbs) zusätzlicher Klemmkraft.



ACHTUNG! Stellen Sie die Klemmkraft nicht höher ein als benötigt, da dies zu erhöhtem Verschleiß und einer stärkeren Beanspruchung der Bremskomponenten führt.



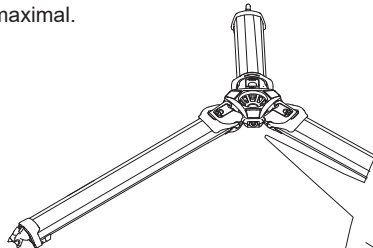
3. Nach erfolgter Nachstellung muss die Klemmkraft nochmals überprüft und der Vorgang, falls erforderlich, wiederholt werden.
4. Wiederholen Sie den Vorgang für die beiden anderen Beine.



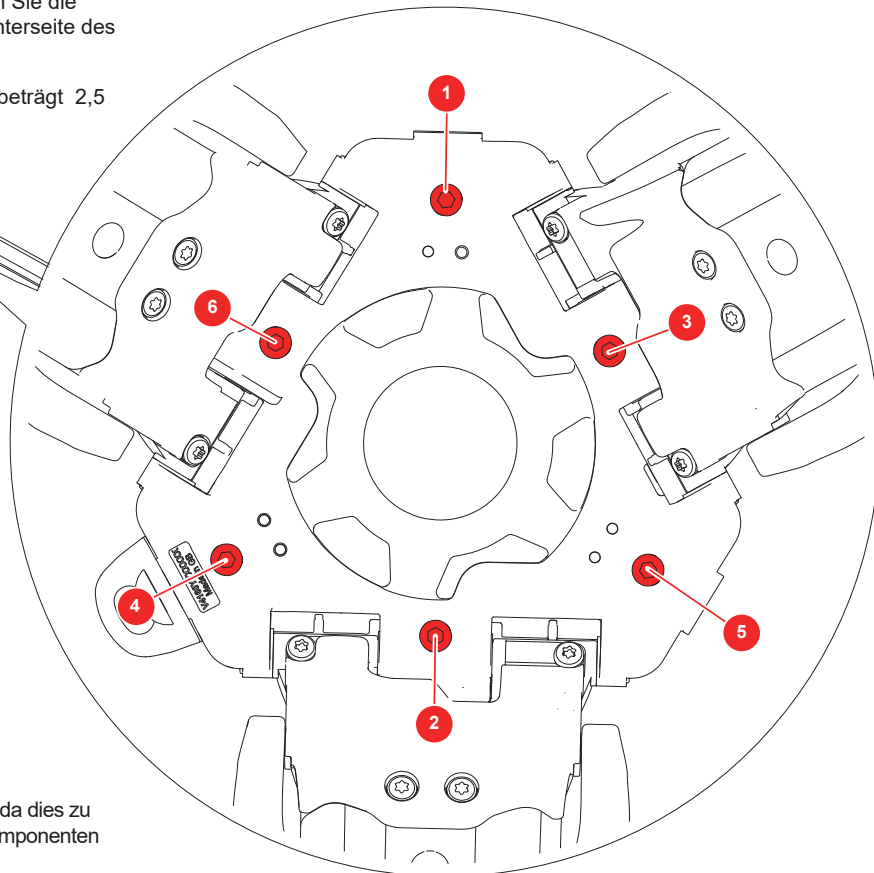
Sollte der Einstellbereich nicht mehr ausreichen, um eine ausreichende Klemmkraft aufzubringen, wenden Sie sich bitte an Ihr örtliches Servicezentrum. www.sachtler.com

Beinfrictionseinstellung

1. Wenn die Friktion nachgestellt werden muss, öffnen Sie die Beine, um Zugang zu den M5 Schrauben an der Unterseite des Stativs zu erhalten.
2. Das richtige Drehmoment für diese M5 Schrauben beträgt 2,5 Nm bis 3,5 Nm maximal.




3. Verwenden Sie einen Drehmomentschraubendreher, um die M5 Schrauben auf das richtige Drehmoment einzustellen (2,5 Nm – 3,5 Nm maximal).
4. Ziehen Sie die Schrauben immer in der Reihenfolge wie im Diagramm beschrieben fest.
5. Wenn kein Drehmomentschraubendreher verfügbar ist, verwenden Sie einen Inbusschlüssel. Folgen Sie dem Muster in der Abbildung. Ziehen Sie die Schrauben jedoch nur geringfügig an und achten Sie darauf, nicht zu fest anzuziehen.
6. Testen Sie die Beine auf korrekte Friktion und stellen Sie sie gegebenenfalls nach.



Vorsicht! Nicht mehr als nötig nachstellen, da dies zu erhöhtem Verschleiß und Belastung der Komponenten führt und die Schale beschädigt.

Technische Spezifikationen

	75 mm Stativ	100 mm Stativ		75 mm Stativ	100 mm Stativ
 Kugelschale	75 mm	100 mm	 Maximale Betriebshöhe Mit Mittelspinne (MLS)	75 MLS 157 cm	100 MLS 155 cm
 Maximale Traglast	20 kg (44 lbs)	30 kg (66 lbs)	 Minimale Betriebshöhe Mit Mittelspinne (MLS)	75 MLS 63 cm	100 MLS 52 cm
 Gewicht Nur Stativ	2,9 kg (6,39 lbs)	3,2 kg (7,01 lbs)	 Bei Verwendung ohne GummifüÙe verringert sich die Stativhöhe um bis zu 1,8 cm.		
 Transportlänge	68 cm Ohne GummifuÙ.	68 cm Ohne GummifuÙ.	 Material	Kohlefaser	Kohlefaser
 Betriebstemperatur	-40 °C bis 60 °C	-40 °C bis 60 °C	 Auszug	X2	X2
 Maximale Betriebs- höhe (Bei Scharnierverriegelung)	153 cm	153 cm			
 Minimale Betriebs- höhe (Bei Scharnierverriegelung)	26 cm	26 cm			

Technische Spezifikationen unterliegen Änderungen ohne vorherige Mitteilung.



